

# Sterownik nożny z dźwignią A-dec

## INSTRUKCJA INSTALACJI



### Przygotowanie instalacji

1. Wyłącz zasilanie unitu.



**NIEBEZPIECZEŃSTWO** Jeśli zasilanie nie zostanie odłączone przed rozpoczęciem tej procedury, może dojść do porażenia prądem elektrycznym.



**OSTRZEŻENIE** Jeśli zasilanie nie zostanie odłączone przed rozpoczęciem tej procedury, może dojść do uszkodzenia produktu oraz do wystąpienia poważnych obrażeń ciała lub zgonu.



**PRZESTROGA** Podczas zdejmowania i zakładania osłon należy zachować ostrożność, aby nie uszkodzić okablowania ani przewodów. Po założeniu pokryw należy sprawdzić, czy są prawidłowo zamocowane.

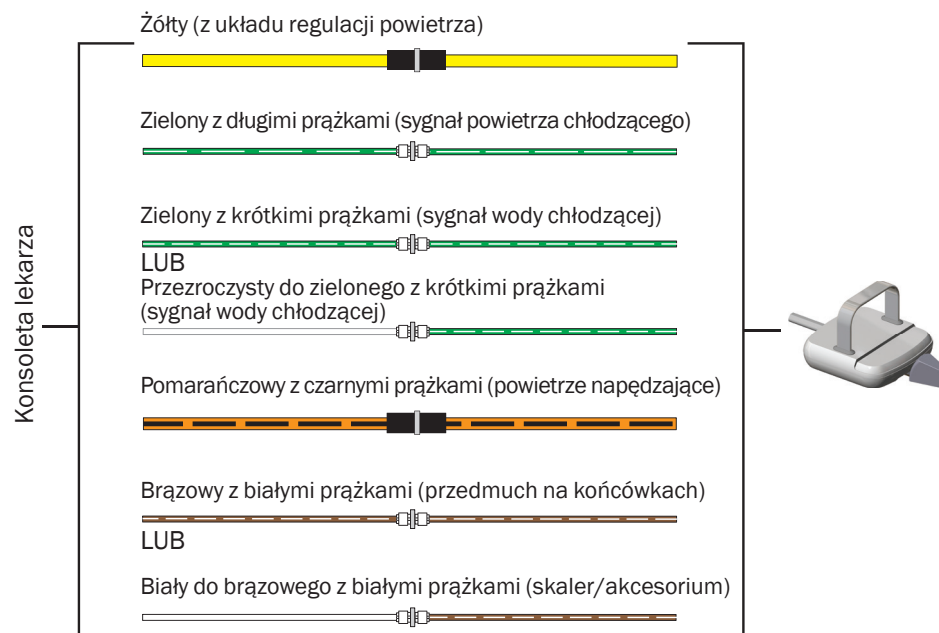
2. Zdejmij pokrywę z podstawy fotela.
3. Jeśli dostępny jest sterownik nożny pracą końcówek z pokrywą, wyjmij przewód sterownika nożnego pracą końcówek z zacisku w podstawie fotela i odłącz przewód od wiązki.



**UWAGA** Działanie sterownika nożnego pracą końcówek z dźwignią może zostać odwrócone (tak aby przesunięcie dźwigni w lewo aktywowało przepływ powietrza, a w prawo – przepływ wody). W celu uzyskania szczegółowych informacji należy skontaktować się z działem obsługi klienta firmy A-dec.

### Instalowanie sterowania nożnego pracą końcówek z dźwignią

1. Z tyłu fotela przeprowadź przewody sterownika nożnego pracą końcówek przez zacisk.
2. Przymocuj przewody sterownika nożnego pracą końcówek do podstawy fotela, umieszczając je w zacisku.
3. Podłącz przewody ze sterownika nożnego pracą końcówek do przewodów o zgodnym kolorze i wzorze prążków.



4. Załóż pokrywę podstawy fotela.

## Kończenie instalacji

- Jeśli instalujesz system A-dec 500, przejdź do sekcji „Tylko systemy A-dec 500: regulacja przewodów konsoly lekarza” na stronie 3.
- Jeśli wymieniasz sterownik nożny pracą końcówek z pokrywą, który jest wyposażony w przycisk aktywujący przedmuch na końcówkach w systemie A-dec innym niż A-dec 500, albo blok sterowania końcówkami A-dec 200, przejdź do sekcji „Przegląd zerowy unitu” na stronie 4.
- Jeśli wymieniasz sterownik nożny pracą końcówek z pokrywą, który *nie* jest wyposażony w funkcjonalny przycisk akcesoriów na bloku sterowania końcówkami Performer, umieść wtyczkę na końcu luźnego brązowego przewodu, a następnie przejdź do sekcji „Przegląd zerowy unitu” na stronie 4.
- Jeśli wymieniasz sterownik nożny pracą końcówek z pokrywą, który *nie* jest wyposażony w przycisk przedmuchu akcesoriów / przedmuchu na końcówkach w systemie z blokiem sterowania końcówkami A-dec 300 lub blokiem Century Plus®, przejdź do sekcji „Blok sterowania końcówkami A-dec 300 lub Century Plus” na tej stronie.

### Blok sterowania końcówkami A-dec 300 lub Century Plus

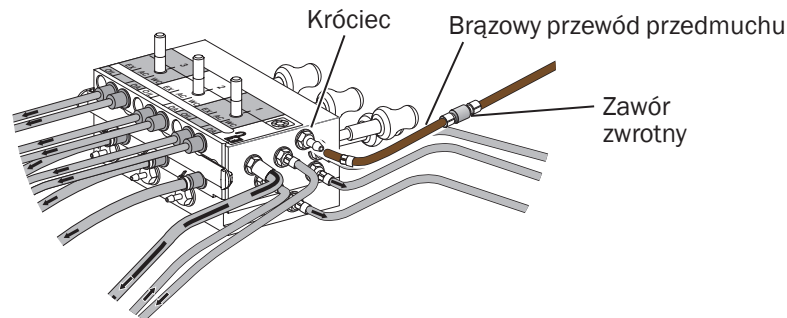
Wymiana sterownika nożnego pracą końcówek z pokrywą, który nie jest wyposażony w przycisk przedmuchu akcesoriów / przedmuchu na końcówkach.



**UWAGA** W celu korzystania z funkcji przedmuchu sterownika nożnego pracą końcówek brązowy przewód przedmuchu z konsoly lekarza musi być podłączony do bloku sterowania końcówkami.

### Blok sterowania końcówkami A-dec 300

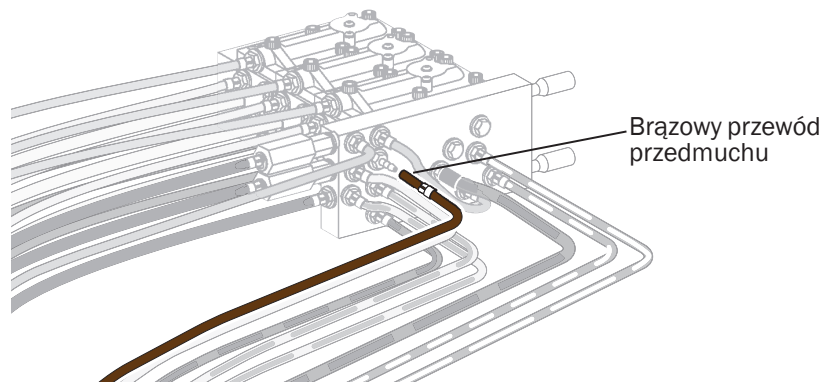
1. Zdejmij pokrywę konsoly lekarza.
2. Jeśli do bloku sterowania końcówkami nie jest podłączony brązowy przewód przedmuchu, podłącz przewód, używając części z zestawu (nr części 90.1546.00):
  - (1) Podłącz zawór zwrotny do przewodu przedmuchu.
  - (2) Zamontuj króciec i przewód w bloku sterowania końcówkami.



3. Załóż pokrywę konsoly lekarza.
4. Przejdź do sekcji „Przegląd zerowy unitu” na stronie 4.

### Blok sterowania końcówkami Century Plus

1. Zdejmij pokrywę konsoly lekarza.
2. Jeśli do bloku sterowania końcówkami nie jest podłączony brązowy przewód przedmuchu, podłącz przewód do odpowiedniego króćca.



3. Załóż pokrywę konsoly lekarza.
4. Przejdź do sekcji „Przegląd zerowy unitu” na stronie 4.

## Tylko systemy A-dec 500: regulacja przewodów konsoly lekarza

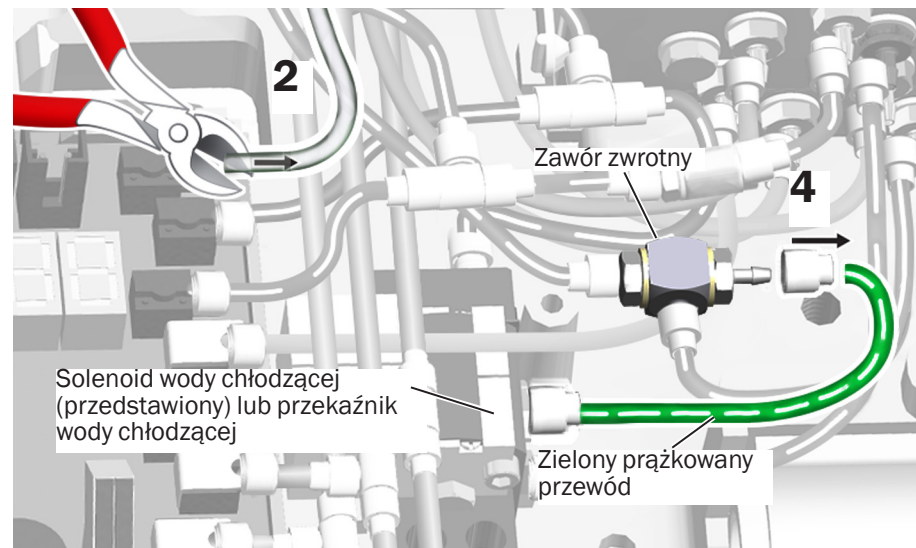


**PRZESTROGA** Płyty elektroniczne są podatne na oddziaływanie elektryczności statycznej. Przed dotknięciem płyty elektronicznej lub przystąpieniem do tworzenia połączeń z płytą elektroniczną należy zastosować odpowiednie środki ochrony przed wyładowaniami elektrostatycznymi. Płyty elektroniczne powinien instalować wyłącznie elektryk lub wykwalifikowany personel serwisowy.

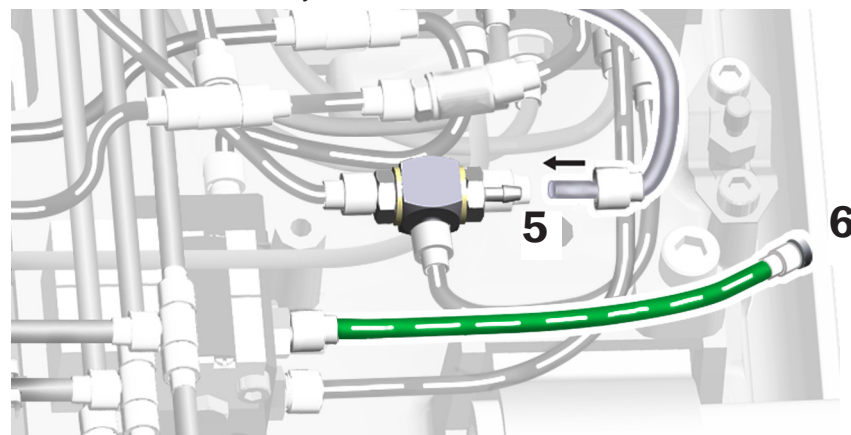


**UWAGA** Jeśli system A-dec 500 jest wyposażony w panel sterowania Deluxe, wówczas przycisk naciskany w celu uruchomienia przepływu wody chłodzącej jest zablokowany. Przepływ wody chłodzącej będzie kontrolowany tylko za pomocą sterownika nożnego pracą końcówek z dźwignią. W takim przypadku wskaźnik wody chłodzącej na panelu sterowania nie będzie przedstawiał rzeczywistego stanu przepływu wody chłodzącej (włączone lub wyłączone).

1. Zdejmij pokrywę konsoly lekarza.
2. Odetnij przezroczysty przewód od przetwornika ciśnienia na płycie elektronicznej.
3. Zlokalizuj zielony prążkowany przewód, który jest podłączony do solenoidu wody chłodzącej (panel sterowania Deluxe) lub przełącznika wody chłodzącej (standardowy panel sterowania). Pozostaw przewód zainstalowany w solenoidzie lub przełączniku.
4. Wyjmij koniec zielonego prążkowanego przewodu z samoczynnego zaworu trójdrożnego.



5. Nasuń pierścień zaciskowy na przezroczysty przewód, który został ucięty w kroku 2, i dołącz przewód do samoczynnego zaworu trójdrożnego.
6. Na końcu zielonego prążkowanego przewodu, który został odłączony w kroku 4, umieść zatyczkę.



7. Załóż pokrywę konsoly lekarza.
8. Przejdź do sekcji „Przegląd zerowy unitu” na stronie 4.

## Przegląd zerowy unitu

- Włącz system i sprawdź wszystkie nowe połączenia pod kątem nieszczelności.
- Wyjmij końcówkę z uchwytu. Przesuń dźwignię sterownika nożnego na bok (w lewo = praca z wodą, w prawo = bez wody), aby aktywować końcówkę.
- Przekaż zespołowi w gabinecie stomatologicznym instrukcje na temat obsługi i konserwacji sterownika nożnego pracą końcówek.

## Informacja o zgodności z przepisami

Informacje o zgodności z przepisami, wymagane przez agencje rządowe, znajdują się w dokumencie *Informacja o zgodności z przepisami, dane techniczne i gwarancja* (nr części 86.0221.18) dostępnym pod adresem [www.a-dec.com](http://www.a-dec.com) w sekcji Baza dokumentów.



**Siedziba firmy A-dec, 2601 Crestview Drive, Newberg, OR 97132 USA**

Tel.: 1 800 547 1883 w USA i Kanadzie, tel.: 1 503 538 7478 spoza USA i Kanady  
[www.a-dec.com](http://www.a-dec.com) / [www.a-dec.biz](http://www.a-dec.biz)

*Firma A-dec Inc. nie udziela jakichkolwiek gwarancji w odniesieniu do treści niniejszego dokumentu, w tym między innymi dorozumianych gwarancji i rękojmi przydatności handlowej lub do określonego celu.*

### Produkty, których dotyczy niniejszy dokument

- Rodziny produktów A-dec 200, 300, 400 i 500
- A-dec Performer®
- Symulatory A-dec
- Wszystkie systemy A-dec zbudowane z blokiem sterowania końcówkami Century Plus



**UWAGA** W przypadku pytań dotyczących zgodności sterownika nożnego pracą końcówek z dźwignią z produktami firmy A-dec należy skontaktować się z działem obsługi klienta firmy A-dec.

86.0565.18 Rev B  
Copyright 2015 A-dec Inc.  
Wszelkie prawa zastrzeżone.

IGrphland8