

Οδηγίες Χρήστη

*Σύστημα
Παροχής
Χιροσκεύους
CASCADE®*

Πληροφορίες Εγγόησης

Αύξων Αριθμός _____

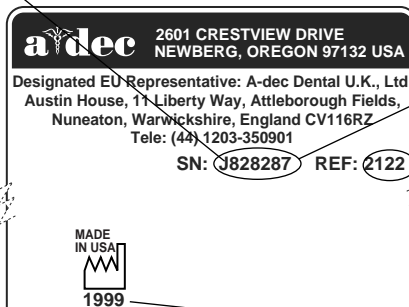
Αριθμός Μοντέλου _____

Ημερ. Αγοράς _____

Ημερ. Συντήρησης	Τόπος/Περιγραφή Συντήρησης	Αρχικά Τεχνικού

ΑΛΦΑΒΗΤΙΚΟ ΑΝΤΙΣΤΟΙΧΟ ΜΕ ΤΗΝ ΑΡΙΘΜΗΤΙΚΗ ΑΝΤΙΣΤΟΙΧΙΣΗ ΤΟΥ ΜΗΝΑ ΚΑΤΑΣΚΕΥΗΣ

A	Ιανουάριος
B	Φεβρουάριος
C	Μάρτιος
D	Απρίλιος
E	Μάιος
F	Ιούνιος
G	Ιούλιος
H	Αύγουστος
I	Σεπτέμβριος
J	Οκτώβριος
K	Νοέμβριος
L	Δεκέμβριος



ΑΥΞΩΝ
ΑΡΙΘΜΟΣ

ΑΡΙΘΜΟΣ
ΜΟΝΤΕΛΟ

ΧΡΟΝΟΣ ΚΑΤΑΣΚΕΥΗΣ

ΑΝΑΓΝ. ΑΥΞ. ΑΡΙΘΜΟΥ

Θέση Αύξοντος Αριθμού

- Στο κάτω μέρος της κεφαλής Ρύθμισης.

Για πληροφορίες σχετικά με τη συντήρηση επικοινωνήστε με τον εγκεκριμένο αντιπρόσωπο της A-dec.

Συμβουλευτείτε τους τοπικούς κώδικες και τις Διατάξεις του Νόμου A.D.A. (Americans with Disabilities Act) για την Εγκατάσταση του προϊόντος.

Εγγύηση:

Η A-dec εγγυάται όλα τα προϊόντα που αφορά ο παρόν οδηγός χρήστη για τυχόν ελαττώματα σε υλικά ή εργασία, για ένα έτος από τη χρονική στιγμή της παράδοσης. Η μοναδική υποχρέωση της A-dec σύμφωνα με την εγγύηση είναι η παροχή εξαρτημάτων για την επισκευή, ή κατά την αποκλειστική της επιλογή, η αντικατάσταση του προϊόντος (εξαιρουμένων των εργατικών). Ο αγοραστής δεν έχει άλλο δικαίωμα αποζημίωσης. Εξαιρείται κάθε ειδική, τυχαία και συμπτωματική ζημιά. Θα πρέπει να δοθεί γραπτή κοινοποίηση παραβίασης της εγγύησης στην A-dec εντός της περιόδου εγγύησης. Η εγγύηση δεν καλύπτει ζημιά που προέρχεται από ακατάλληλη εγκατάσταση ή συντήρηση, ατύχημα, ή κακομεταχείριση. Η εγγύηση δεν καλύπτει ζημιές που προέρχονται από τη χρήση χημικών και διαδικασιών καθαρισμού, απολύμανσης, ή αποστείρωσης. Επίσης, η εγγύηση δεν καλύπτει λαμπτήρες. Η μη τήρηση των οδηγιών που παρέχονται στον Οδηγό Χρήστη της A-dec (οδηγίες χρήσης και συντήρησης) μπορεί να έχουν σαν αποτέλεσμα την ακύρωση της εγγύησης. Η A-dec εγγυάται τους κυλίνδρους ανύψωσης και κλίσης της οδοντιατρικής πολυθρόνας της A-dec, για δέκα έτη από την ημερομηνία αγοράς της πολυθρόνας ή του εκάστοτε κυλίνδρου. Αυτή η εγγύηση έχει αναδρομική ισχύ για τους κυλίνδρους πολυθρόνας της A-dec που χρησιμοποιούνται ήδη. Η εγγύηση καλύπτει κυλίνδρους πολυθρόνας για τους οποίους η A-dec θεωρεί ότι έχουν ελαττώματα που σχετίζονται με την κατασκευή. Οι κύλινδροι του μικρού καθίσματος καλύπτονται από εγγύηση ενός έτους της A-dec.

**ΔΕΝ ΧΟΡΗΓΕΙΤΑΙ ΟΥΔΕΜΙΑ ΆΛΛΗ ΕΓΓΎΗΣΗ ΕΜΠΟΡΕΥΣΙΜΟΤΗΤΑΣ Ή
ΓΙΑ ΟΠΟΙΟΔΉΠΟΤΕ ΆΛΛΟ ΛΌΓΟ.**

Πολιτική επιστροφών:

Οι αντιπρόσωποι στις Η.Π.Α. και τον Καναδά που επιθυμούν να επιστρέψουν πλεονάζον εμπόρευμα (που δεν έχει ανοιχτεί) στην A-dec ώστε να λάβουν σχετική πίστωση, πρέπει να συμπεριλάβουν αντίγραφο του αρχικού τιμολογίου αγοράς. Πρέπει να συμπεριλαμβάνεται έντυπο εξουσιοδότησης επιστροφής από Περιφερειακό Διευθυντή της A-dec, μαζί με αριθμημένο εξοπλισμό ή χειρολαβές της A-dec/W&H. Θα υπάρξει χρέωση επαναποθήκευσης της τάξης του 15 %. Εμπορεύματα που δεν μπορούν να επιστραφούν για σχετική πίστωση, συμπεριλαμβάνουν εξαρτήματα που έχουν προσαρτηθεί στην οδοντιατρική μονάδα, πολυθρόνα, φωτιστικό, ή σε έπιπλα του οδοντιατρείου, εξαρτήματα που δεν κυκλοφορούν πια και ειδικά εξαρτήματα. Ο οδοντιατρικός εξοπλισμός δεν μπορεί να επιστραφεί για σχετική πίστωση. Ταπετσαρίες τυπικών χρωμάτων που έχουν παραγγελθεί για εξαρτήματα που δεν κυκλοφορούν πια, δεν μπορούν να επιστραφούν για τη σχετική πίστωση. Στην περίπτωση ελαττωματικού αντικειμένου που παρασχέθηκε μέσω εγγύησης, το αντικείμενο πρέπει να επιστραφεί συνοδευόμενο από το τιμολόγιο ανταλλακτικού, το σειριακό αριθμό της μονάδας στην οποία αντικαταστήθηκε και μια περιγραφή των συμπτωμάτων του ελαττώματος, στη διεύθυνση:

A-dec Inc. 2601 Crestview Drive,
Newberg, Oregon 97132 USA.

Πολιτική τροποποιήσεων εξοπλισμού:

Συγκεκριμένες μετατροπές ή τροποποιήσεις του εξοπλισμού της A-dec, που επεκτείνουν τη χρήση του εξοπλισμού της A-dec πέρα από τη χρήση για την οποία έχει σχεδιαστεί και προορίζεται, ή που μπορεί να παρακάμπτουν οποιαδήποτε χαρακτηριστικά ασφαλείας του εξοπλισμού της A-dec, μπορεί να διακυβεύσουν την ασφάλεια του γιατρού, του ασθενούς, ή του προσωπικού. Τυχόν μετατροπές στο χώρο εργασίας που τροποποιούν την ηλεκτρική ή και τη μηχανική ασφάλεια των οδοντιατρικών συσκευών, αντικρούουν τις κατασκευαστικές προϋποθέσεις της Underwriters Laboratory (UL) και δεν εγκρίνονται από την A-dec. Παραδείγματα τροποποιήσεων χώρου εργασίας που υποβαθμίζουν την ασφάλεια του σχεδιασμού συμπεριλαμβάνουν, χωρίς περιορισμό, την παροχή πρόσβασης σε ηλεκτρικό φορτίο γραμμής χωρίς τα κατάλληλα εργαλεία, τροποποίηση στοιχείων υποστήριξης που αυξάνουν ή αλλάζουν τα χαρακτηριστικά φορτίου και προσθήκη οποιασδήποτε συσκευής που λειτουργεί με ηλεκτρικό ρεύμα και που παραβιάζει τα όρια σχεδιασμού του οδοντιατρικού συστήματος. Η χρήση εξοπλισμού παρελκομένων που δεν συμμορφώνεται με τις απαιτήσεις ασφαλείας της A-dec ή με ισοδύναμες προς αυτές, μπορεί να οδηγήσει σε μειωμένο επίπεδο ασφαλείας του προκύπτοντος συστήματος. Αποτελεί ευθύνη του διανομέα εξοπλισμού και του υπεύθυνου εγκατάστασης να εξασφαλίσουν ότι η εγκατάσταση συμμορφώνεται με όλες τις απαιτήσεις του κτιριακού κώδικα. Ο καθορισμός του εάν μια τροποποίηση ή μετατροπή του εξοπλισμού της A-dec εμπίπτει στους εν λόγω περιορισμούς, αποτελεί ευθύνη του ατόμου (ή των ατόμων) που ξεκινά, εγκρίνει, ή και πραγματοποιεί αυτή την τροποποίηση ή μετατροπή. Η A-dec δεν θα ανταποκριθεί σε ερωτήματα σε ατομική βάση. Το εν λόγω άτομο (ή άτομα) θα θεωρηθεί ότι έχει αναλάβει όλους τους κινδύνους που σχετίζονται με την εν λόγω τροποποίηση ή μετατροπή και θα διατηρήσει την A-dec μη υπεύθυνη για τυχόν προκύπτουσες απαιτήσεις, συμπεριλαμβανομένων απαιτήσεων λόγω νομικής ευθύνης που προκύπτουν από το προϊόν. Επιπλέον, τέτοιου είδους τροποποίηση ή μετατροπή θα ακυρώσει την εγγύηση της A-dec και μπορεί να καταστήσει άκυρη οποιαδήποτε άλλη έγκριση από την UL ή από άλλο ρυθμιστικό φορέα.

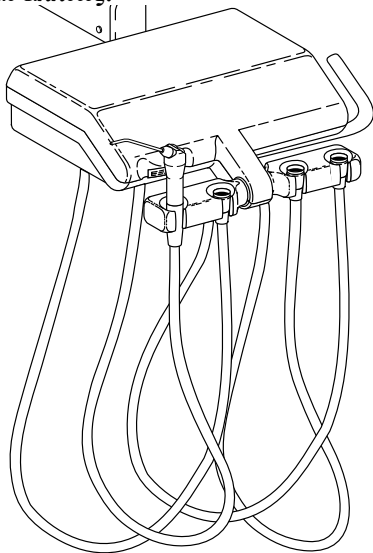


Όλα τα ονόματα προϊόντων που χρησιμοποιούνται σ' αυτό το κείμενο αποτελούν εμπορικά σήματα ή εμπορικά σήματα κατατεθέντα των αντιστοίχων κατόχων τους.

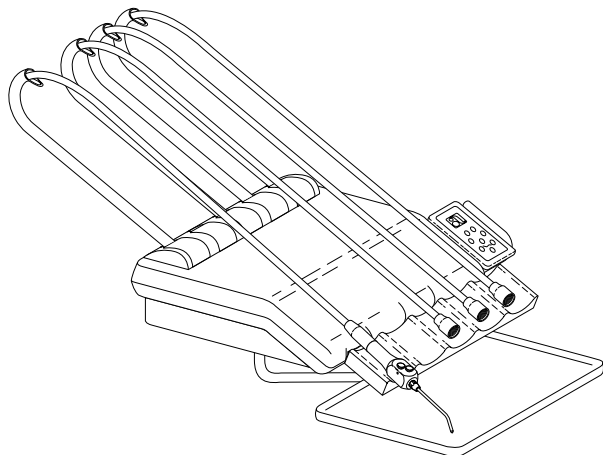
Εκτυπώθηκε στις Η.Π.Α. • Copyright © 2006 •
Με την επιφύλαξη παντός δικαιώματος

Σύστημα Παροχής Χειροσκεύους Cascade

Αυτός ο Οδηγός Χρήστη περιλαμβάνει και τα δύο Συστήματα Παροχής Χειροσκεύους Cascade, Ευρωπαϊκό και Παραδοσιακό. Η χρήση και ρύθμιση είναι η ίδια και για τα δύο, εκτός και αν σημειώνονται αλλιώς.



**Σύστημα Παροχής Χειροσκεύους Cascade
(Παραδοσιακού τύπου Κεφαλή Ελέγχου με
Μοναδοποιημένους Συγκρατητές)**



**Σύστημα Παροχής Χειροσκεύους Cascade
(Κεφαλή Ελέγχου Ευρωπαϊκού τύπου Continental®-
με πέλμα αφής και πληκτροφόρο χειρόφρενο)**

Η θέση του σειριακού αριθμού, οι πληροφορίες συντήρησης και εγγύησης βρίσκονται στο εσώφυλλο και στην αρχική σελίδα.

ΠΕΡΙΕΧΟΜΕΝΑ

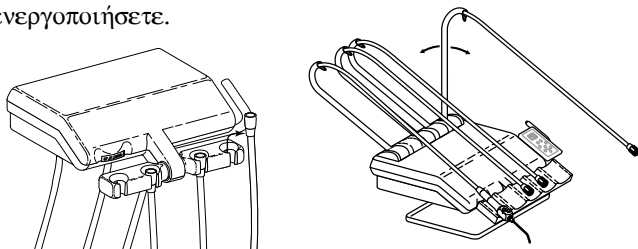
Σύστημα Παροχής Χειροσκεύους Cascade	2
Ενεργοποίηση Χειρολαβής	2
Μανόμετρο Αέρα Κίνησης	2
Χειρόφρενο (Μόνο Συστήματα Παροχής Αναρτημένα στην Καρέκλα)	3
Ποδόπληκτρο	3
Χειριστήρια Χειρολαβής	4
Κύριο Κουμπί για Άνοιγμα/Κλίσιμο.....	4
Ρυθμιστές Πίεσης Κινητήριου Αέρα	5
Ρυθμιστής Ροής Ψυκτικού Αέρα	6
Ρυθμιστές Ροής Ψυκτικού Νερού	7
Έκπλυση Σαλήνωσης Χειρολαβής	8
Μετατροπή Ξηρού Κιβωτίου Χειρολαβής.....	9
Συλλέκτης Λαδιού	10
Ρυθμιστές Συγκρατητών Κεφαλής Ελέγχου Παραδοσιακού Τύπου	10
Κεφαλή Ελέγχου Παραδοσιακού Τύπου Ρυθμίσεις Συγκρατητών	11
Επαφικός Πίνακας Ελέγχου (προαιρετικός)	11
Συγκρατητής Δίσκου (Προαιρετικός)	12
Ρυθμίσεις Βάσης Στήριξης Δίσκου / Βραχίονα Δίσκου Εργαλείων	13
Κλιβανιζόμενη Αεροςύριγγα	14
Ρύθμιση Πίεσης Αέρα και Νερού Συστήματος	14
Οδηγίες Φροντίδας	14
Εύκαμπτος Βραχίονας	15
Ρύθμιση Ελατηρίου Αντίβαρου	15
Ρύθμιση Ορίου Κίνησης για Μετατροπή Αριστερά/Δεξιά	18
Τοποθέτηση Ελέγχου Ευρωπαϊκού Τύπου	19
Δια-Θωρακική Τοποθέτηση	19
Συντήρηση.....	20
Ρυθμίσεις και Προδιαγραφές	20
Προσδιορισμός Συμβόλων	22
Ταξινόμηση Μηχανήματος (EN 60601-1)	23

Σύστημα Παροχής Χειροσκεύους Cascade

Το Σύστημα Ελέγχου Χειρολαβών Cascade 3072 είναι κατασκευασμένο γύρω από το σύστημα ελέγχου Century Plus® της A-dec για τρεις χειρολαβές. Το σύστημα περιλαμβάνει κλιβανιζόμενη αεροσύριγγα της A-dec.

Ενεργοποίηση Χειρολαβής

Η ενεργοποίηση της χειρολαβής είναι αυτόματη. Όταν τραβάτε τη χειρολαβή από τη θέση εδράσεώς του, η χειρολαβή ενεργοποιείται και όταν πιέζετε το δίσκο του ποδόπληκτρου τίθεται σε λειτουργία (αναφερθείτε στη σελίδα 3). Ξαναβάλτε τη χειρολαβή στην αδρανή θέση του για να το απενεργοποιήσετε.



Εικόνα 1. Κλιβανιζόμενα Κλειδιά Ρύθμισης

Μανόμετρο Αέρα Κίνησης

Το μανόμετρο του κινητηρίου αέρα (δείτε Εικόνα 2) δείχνει σε psi και kg/cm² την πίεση που παρέχεται προς την ενεργό χειρολαβή.



Εικόνα 2. Μανόμετρο Αέρα Κίνησης

Χειρόφρενο

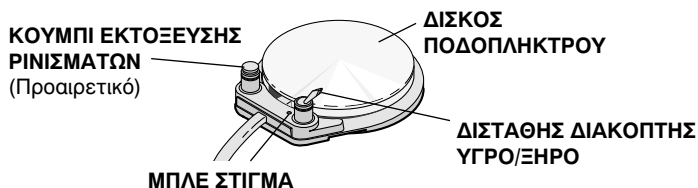
((Μόνο Συστήματα Παροχής Αναρτημένα στην Καρέκλα))

Ο βραχίονας είναι φρεναρισμένος έναντι κατακόρυφης κίνησης μέχρι να πατήσετε το κουμπί χειρόφρενου (δείτε Εικόνα 2 στη σελίδα 2). Τότε μπορείτε να τοποθετήσετε την κεφαλή ελέγχου. 1/4ταν αφήσετε το κτυμπί χειρόφρενου, η κεφαλή ελέγχου ασφαλίζει στη θέση της.

Ποδόπληκτρο

Το ποδόπληκτρο ρυθμίζει τον αέρα κίνησης για να ενεργοποιήσει τη χειρολαβή, και παρέχει ένα σήμα αέρα που ενεργοποιεί τον ψυκτικό αέρα και τη ροή του νερού. Το Ποδόπληκτρο λειτουργεί με ελαφρά πίεση του ποδιού σε οποιοδήποτε μέρος του δίσκου ελέγχου.

Το ποδόπληκτρο είναι εφοδιασμένο με ένα δισταθή διακόπτη υγρό /στεγνό (wet/dry) και προαιρετικά με ένα κουμπί εκτόξευσης ρινισμάτων (δείτε Εικόνα 3).

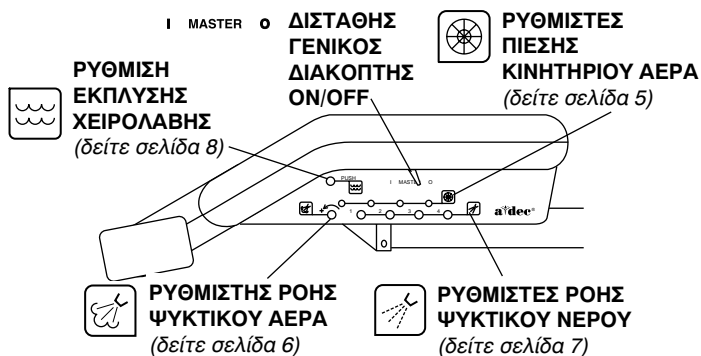


Εικόνα 3. Ποδόπληκτρο

Δισταθής Διακόπτης Υγρό/Ξηρό. Σας επιτρέπει να σβήνετε το ψυκτικό νερό προς τη χειρολαβή χωρίς να μετακινείτε τα χέρια σας από τη στοματική κοιλότητα. Με το πόδι σας απομακρύνετε το δισταθή διακόπτη προς το μπλε στίγμα για να κλείσετε το ψυκτικό νερό (OFF). Μετακινήστε το δισταθή διακόπτη προς το μπλε στίγμα για να ανοίξετε το ψυκτικό νερό (ON).

Κουμπί Εκτόξευσης Ρινισμάτων. Αποστέλλει μία ροή αέρα δια μέσου της χειρολαβής όταν δε λειτουργεί.

Χειριστήρια Χειρολαβής



Εικόνα 4. Χειριστήρια Χειρολαβής

Αν ποτέ χάσετε τα κλειδιά ρύθμισης μπορείτε να χρησιμοποιήσετε ένα εξάγωνο κλειδί 1/8". Μπορείτε επίσης να παραγγείλετε επιπρόσθετα ή ανταλλακτικά κλειδιά από τον εξουσιοδοτημένο αντιπρόσωπο της A-dec.



Εικόνα 5. Κλιβανιζόμενα Κλειδιά Ρύθμισης

Κύριο Κουμπί για Άνοιγμα/Κλίσιμο

- I MASTER** **O** Ο δισταθής γενικός διακόπτης (δείτε Εικόνα 4) ανοίγει και κλείνει τον αέρα, το νερό και την ηλεκτρική παροχή.

ΠΡΟΣΟΧΗ

Ο ΔΙΣΤΑΘΗΣ ΓΕΝΙΚΟΣ ΔΙΑΚΟΠΤΗΣ πρέπει να είναι κλειστός (θέση OFF [O]) οποτεδήποτε δεν τον χρησιμοποιείτε.

Αυτό θα αποτρέψει την πιθανότητα ζημιάς από νερό σε περίπτωση που συμβεί κάποια διαρροή όταν δε βρίσκεστε κοντά στο σύστημα.

Όταν κλείνετε στο σύστημα (θέση OFF) θα αποτρέψετε επίσης την πιθανότητα αυτοενεργοποίησης και τη ζημιά των εξαρτημάτων του ηλεκτρικού συστήματος.

Ρυθμιστές Πίεσης Κινητήριου Αέρα



Οι ρυθμιστές κινητήριου αέρα (δείτε Εικόνα 4 στη σελίδα 4) χρησιμοποιούνται για να ρυθμίζουν την πίεση που παρέχεται στην ενεργό χειρολαβή.

Ρυθμίστε την πίεση κινητήριου αέρος χειρολαβής σύμφωνα με τις προδιαγραφές του κατασκευαστή σχετικά με τη δυναμική πίεση κινητήριου αέρος. Αναφερθείτε στο έγγραφο υλικό που παρέχετε με τη χειρολαβή για τις προδιαγραφές περί δυναμικής πίεση αέρα κίνησης.

Θα χρειαστείτε ένα εξάγωνο κλειδί 3/32" για να διεκπεραιώσετε αυτή τη ρύθμιση.

1. Εγκαταστήστε μία φρέζα στη χειρολαβή.
2. Εντοπίστε το μανόμετρο αέρα στο εμπρόσθιο τμήμα της κεφαλής ρύθμισης (δείτε Εικόνα 2 στη σελίδα 2).
3. Κλείστε το δισταθή διακόπτη του ποδόπληκτρο (θέση OFF) (δείτε Εικόνα 3 στη σελίδα 3) απομακρύνοντάς τον από το μπλε στίγμα.
4. Γυρίστε το διακόπτη ελέγχου κινητήριου αέρα δεξιόστροφα έως ότου εδραστεί η βαλβίδα.
5. Πατήστε εντελώς το δίσκο στο Ποδόπληκτρο.
6. Ενώ χειρίζεστε τη χειρολαβή, παρατηρήστε το μανόμετρο αέρα και ρυθμίστε τη δυναμική πίεση αέρα κίνησης ώστε να ανταποκρίνεται στις προδιαγραφές του κατασκευαστή.
 - Στρέψτε το χειριστήριο κίνησης αέρα αριστερόστροφα για να αυξήσετε τη ροή πίεσης αέρα κίνησης.
 - Για να μειώσετε τη ροή γυρίστε το κουμπί δεξιόστροφα.

ΣΗΜΕΙΩΣΗ

Μη γυρίζετε το ρυθμιστή αριστερόστροφα πέραν του σημείου όπου η πίεση του αέρα σταματά να αυξάνεται. Η βίδα του ρυθμιστή μπορεί να ξεβιδωθεί εντελώς από τη μονάδα.

7. Επαναλάβετε τα Βήματα 1 έως 6 για **ΚΑΘΕ** χειρολαβή.

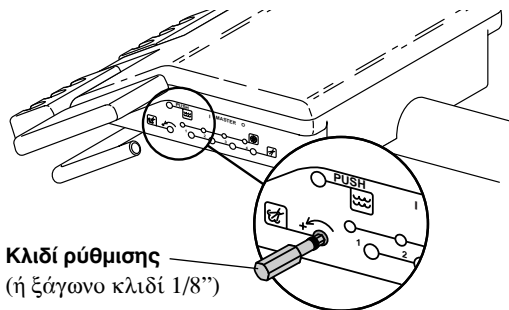
Ρυθμιστής Ροής Ψυκτικού Αέρα



Ο διακόπτης ελέγχου ροής ψυκτικού αέρος (δείτε την εικόνα 6) χρησιμοποιείται για τη ρύθμιση ροής ψυκτικού αέρος προς **όλες** τις χειρολαβές.

Θα χρειαστείτε ένα κλειδί ρύθμισης (δείτε την Εικόνα 6) ή ένα εξάγωνο κλειδί 1/8" για να διεκπεραιώσετε αυτές τις ρυθμίσεις.

1. Εγκαταστήστε μία φρέζα στη χειρολαβή.
2. Εντοπίστε το διακόπτη ελέγχου ροής ψυκτικού αέρος (δείτε την Εικόνα 6).
3. Κλείστε το δισταθή διακόπτη του ποδόπληκτρου (θέση OFF) (δείτε Εικόνα 3 στη σελίδα 3) απομακρύνοντάς τον από το μπλε στίγμα.
4. Εισάγετε ένα κλειδί ρύθμισης ή ένα εξάγωνο κλειδί 1/8" στο διακόπτη ελέγχου ροής ψυκτικού αέρος.
5. Πατήστε μέχρι τέρμα το δίσκο του ποδόπληκτρου για να ενεργοποιήσετε τη χειρολαβή.
6. Ρυθμίστε τη ροή του ψυκτικού αέρα σύμφωνα με τις ανάγκες σας. Σας συνιστούμε δυνατή ροή αέρα.
 - Για να μειώσετε τη ροή γυρίστε το κουμπί δεξιόστροφα.
 - Για να αυξήσετε τη ροή γυρίστε το κουμπί αριστερόστροφα.
7. Ο ψυκτικός αέρας έχει ρυθμιστεί για **ΟΛΕΣ** τις χειρολαβές.



Εικόνα 6. Έλεγχος Ροής Ψυκτικού Αέρα

Ρυθμιστές Ροής Ψυκτικού Νερού

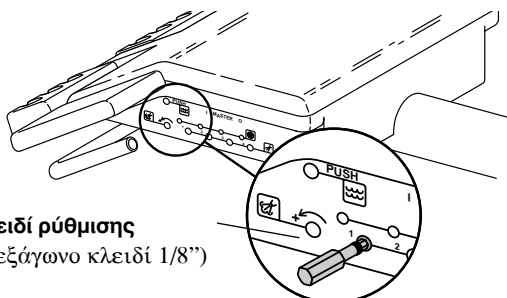


Οι ρυθμιστές ροής ψυκτικού νερού χρησιμοποιούνται για να ρυθμίσουν τη ροή του ψυκτικού νερού της **κάθε** χειρολαβής (δείτε Εικόνα 7).

Θα χρειαστείτε ένα κλειδί ρύθμισης (δείτε την Εικόνα 7) ή ένα εξάγωνο κλειδί 1/8" για να διεκπεραιώσετε αυτές τις ρυθμίσεις.

1. Εγκαταστήστε μία φρέζα στη χειρολαβή.
2. Εντοπίστε τους διακόπτες ρύθμισης ροής ψυκτικού νερού (δείτε την Εικόνα 7).
3. Ανοίξτε το δισταθή διακόπτη του ποδόπληκτρου (θέση ON) (δείτε Εικόνα 3 στη σελίδα 3) μετακινώντας τον προς το μπλε στίγμα.
4. Εισάγετε ένα κλειδί ρύθμισης ή ένα εξάγωνο κλειδί 1/8" στο διακόπτη ρύθμισης ροής ψυκτικού νερού για τη χειρολαβή που θέλετε να ρυθμίσετε.
5. Πατήστε μέχρι τέρμα το δίσκο του ποδόπληκτρου για να ενεργοποιήσετε τη χειρολαβή.
6. Ρυθμίστε τη ροή του ψυκτικού νερού σύμφωνα με τις ανάγκες σας.
 - Για να μειώσετε τη ροή γυρίστε το κουμπί δεξιόστροφα.
 - Για να αυξήσετε τη ροή γυρίστε το κουμπί αριστερόστροφα.
7. Επαναλάβετε τα Βήματα 1 έως 6 για **ΚΑΘΕ** χειρολαβή.

Κλειδί ρύθμισης
(ή εξάγωνο κλειδί 1/8")



Εικόνα 7. Έλεγχος Ροής Ψυκτικού Νερού

Έκπλυση Σωλήνωσης Χειρολαβής



Το σύστημα έκπλυσης των σωληνώσεων χειρολαβής διοχετεύει περισσότερο νερό δια μέσου των σωληνώσεων σε λιγότερο χρόνο από ό,τι είναι δυνατόν όταν λειτουργεί μόνο το Ποδόπληκτρο. Οι χειρολαβές δε θα πρέπει να είναι συνδεδεμένες όταν εκπλένετε τις σωληνώσεις.

Πόσο Συχνά Θα Πρέπει να Γίνεται Απόπλυση των Σωληνώσεων των Χειρολαβών;

Μετά από κάθε ασθενή:

Αποπλύνετε τη σωλήνωση για 20-30 δευτερόλεπτα.

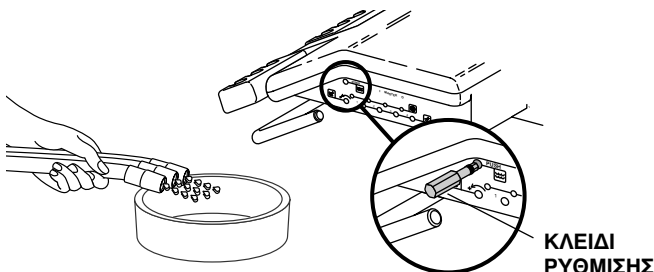
Στην αρχή της κάθε μέρας:

Αποπλύνετε τη σωλήνωση για 2-3 λεπτά.

Έκπλυση των σωληνώσεων χειρολαβής

Συγκεντρώστε όλες τις σωληνώσεις που χρησιμοποιούν ψυκτικό νερό και κρατήστε τα πάνω από ένα νιπτήρα, το πτυελοδοχείο ή μία λεκάνη. Να κρατάτε τις σωληνώσεις κατά τέτοιο τρόπο που το νερό να εκτοξεύεται μακριά από σας και μέσα στο δοχείο (δείτε Εικόνα 8).

Τοποθετήστε ένα κλειδί ρύθμισης 1/8" στο ρυθμιστή έκπλυσης σωλήνωσης στη μία πλευρά της κεφαλής ρύθμισης. Πατήστε και κρατήστε πατημένο το κλειδί ρύθμισης και αφήστε να περάσει ο απαιτούμενος χρόνος για να πραγματοποιηθεί η απόπλυση είτε στο διάστημα που μεσολαβεί μεταξύ των ασθενών είτε στην αρχή κάθε ημέρας, ανάλογα με την κατάσταση. Αφαιρέστε το κλειδί και εγκαταστήστε πάλι τις σωληνώσεις στις θήκες τους.



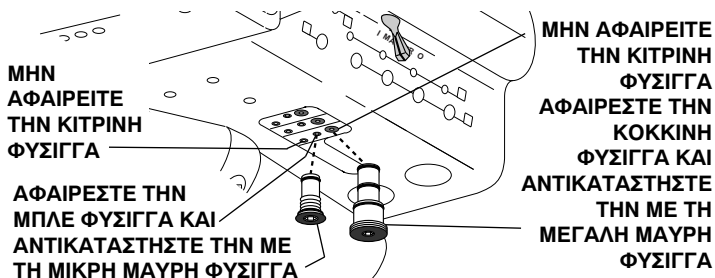
Εικόνα 8. Έκπλυση Σωλήνωσης Χειρολαβής

Μετατροπή Ξηρού Κιβωτίου Χειρολαβής

Το σύστημα ρύθμισης χειρολαβών Cascade διαθέτει από μία έως και τέσσερις μονάδες ελέγχου (μπλοκ) με ψυκτικό νερό προς τις χειρολαβές. Σε μερικές περιπτώσεις απαιτείται μονάδα ελέγχου (μπλοκ) χωρίς ψυκτικό νερό, δηλ. μια ξηρή μονάδα ελέγχου. Αν χρειάζεστε ξηρή μονάδα ελέγχου (δηλ. που να μη διοχετεύει νερό στη χειρολαβή) στο σύστημα ελέγχου χειρολαβής, μπορείτε να χρησιμοποιήσετε το σετ μετατροπής ξηρής μονάδα ελέγχου που παρέχεται με το σύστημά σας.

Εγκατάσταση του σετ μετατροπής ξηρής μονάδα ελέγχου

1. Κλείστε το δισταθή Γενικό Διακόπτη (θέση OFF). Εξαερώστε το σύστημα νερού λειτουργώντας την αεροσύριγγα και εκπλύνοντας τις σωληνώσεις της χειρολαβής.
2. Εντοπίστε τη μονάδα ελέγχου για το σύστημα ελέγχου χειρολαβών που θα καταστεί ξηρή μονάδα ελέγχου. Ανοίξτε τις μονάδες ελέγχου (μπλοκ) κάτω από την κεφαλή ελέγχου.
3. Με ένα εξάγωνο κλειδί 3/32" αφαιρέστε τη μικρή κόκκινη φύσιγγα από τη μονάδα ελέγχου. Εγκαταστήστε τη μεγάλη μαύρη φύσιγγα από το σετ μετατροπής ξηρής μονάδας ελέγχου στη μονάδα ελέγχου (δείτε Εικόνα 9).
4. Με ένα εξάγωνο κλειδί 3/32" αφαιρέστε τη μικρή μπλε φύσιγγα από την ίδια μονάδα ελέγχου. Εγκαταστήστε τη μικρή μαύρη φύσιγγα από το σετ μετατροπής ξηρής μονάδας ελέγχου στη μονάδα ελέγχου.
5. Ανοίξτε (θέση ON) το σύστημα ελέγχου της χειρολαβής, κατόπιν ελέγξτε αν η μετατροπή της χειρολαβής σε ξηρή λειτουργία λειτουργεί κανονικά. Μπορεί να τρέξει μια μικρή ποσότητα νερού από τη σωλήνωση της χειρολαβής αλλά θα πρέπει να σταματήσει μετά από λίγα δευτερόλεπτα.

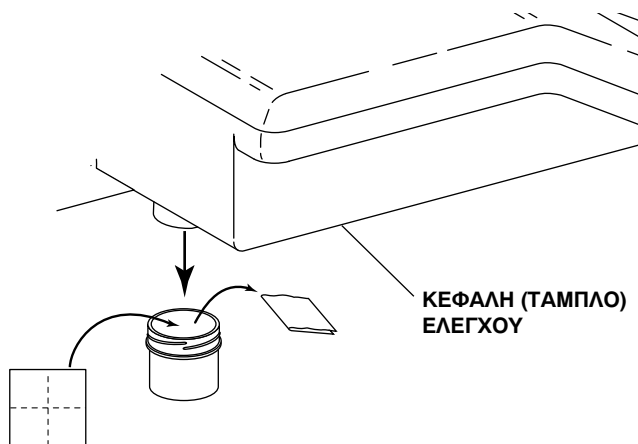


Εικόνα 9. Μετατροπή Ξηρού Κιβωτίου Χειρολαβής

Συλλέκτης Λαδιού

Ο συλλέκτης λαδιού της μονάδας σας πρέπει να αλλάζεται εβδομαδιαία υπό κανονική χρήση. Να τον αλλάζετε συχνότερα όταν χρησιμοποιείται πολύ.

1. Αφαιρέστε το ποτηράκι του συλλέκτη λαδιού από τη μονάδα και πετάξτε τη χρησιμοποιημένη γάζα (δείτε *Εικόνα 10*).
2. Διπλώστε στα τέσσερα μια καινούργια γάζα 5 cm και τοποθετήστε τη πάνω στο ελατήριο μέσα στο ποτηράκι.
3. Βιδώστε το ποτηράκι του συλλέκτη λαδιού στη μονάδα. Μη σφίγγετε υπερβολικά.



Εικόνα 10. Συλλέκτης Λαδιού

Κεφαλή Ελέγχου Παραδοσιακού Τύπου Ρυθμίσεις Συγκρατητών

Αν το χειροσκεύος δεν ενεργοποιηθεί όταν τραβήξετε μπροστά το κορδόνι ή δε σταματήσει όταν το κορδόνι επανέλθει στη θέση παύσης, πρέπει να ευθυγραμμίσετε ξανά το κορδόνι.

Επικοινωνήστε με εξουσιοδοτημένο προμηθευτή της A-dec για να ευθυγραμμίσει το συγκρότημα κορδονιού.

Κεφαλή Ελέγχου Παραδοσιακού Τύπου Ρυθμίσεις Συγκρατητών

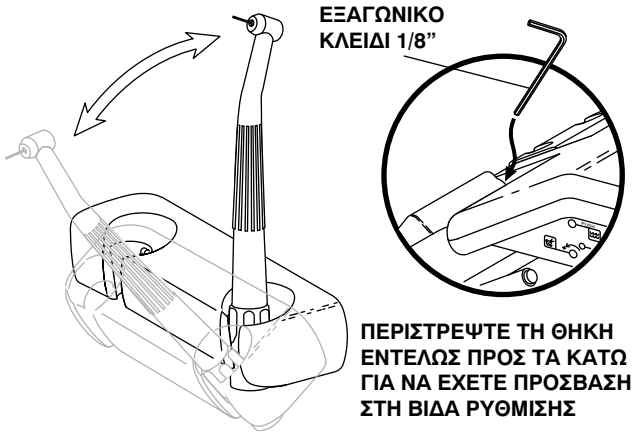
Η τάση της θήκης έχει ρυθμιστεί από το εργοστάσιο. Ωστόσο, αν μία βάση υποδοχής αλλάζει θέση με δυσκολία ή πολύ εύκολα, μπορείτε να ρυθμίσετε της βάσης.

Για να ρυθμίσετε την τάση της βάσης:

- Χαλαρώστε ή σφίξτε τη βίδα για τη ρύθμιση τάσης που εμφανίζεται στις Εικόνες 11.

Για να αλλάξετε θέση μίας βάσης:

- Περιστρέψτε τη βάση στη γωνία που θέλετε.



Εικόνα 11. Θήκη Ενοποιημένης Χειρολαβής

Επαφικός Πίνακας Ελέγχου (προαιρετικός)

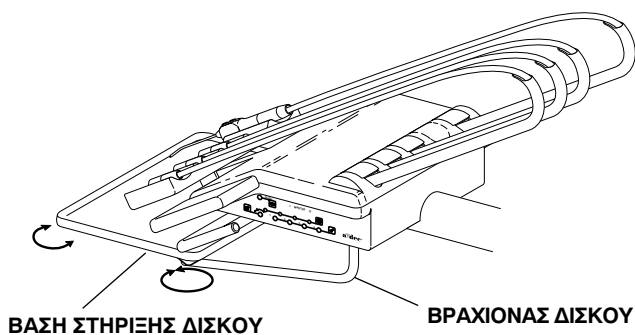
Για οδηγίες σχετικά με τον επαφικό πίνακα ελέγχου οδοντιατρικής καρέκλας, ανατρέξτε στον εγχειρίδιο Οδηγός **Χρήστη-Οδοντιατρική Καρέκλα Cascade 1040**, (Έκδοση της A-dec No. 85.2605.00) ή Οδηγός **Χρήστη-Οδοντιατρική Καρέκλα Decade 1011/1021** (Έκδοση της A-dec No. 85.2635.00) ανάλογα με το μοντέλο οδοντιατρικής καρέκλας που διαθέτετε.

Για οδηγίες σχετικά με τον Πίνακα Ελέγχου Χειρισμών Αφής Master, ανατρέξτε στον **Οδηγό Χρήστη- Κύριος Επαφικός Πίνακας Ελέγχου Master** (Έκδοση της A-dec, No. 85.2627.00).

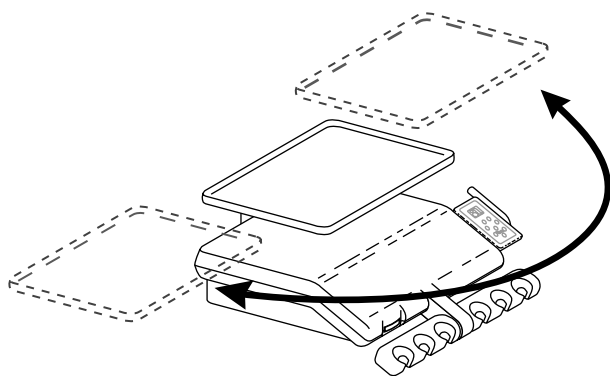
Συγκρατητής Δίσκου (Προαιρετικός)

(δε διατίθεται με όλα τα συστήματα παροχής χειροσκεύους)

Για μεγαλύτερη ευκαμψία στην τοποθέτηση του δίσκου, η προαιρετική θήκη του δίσκου μπορεί να περιστραφεί κατά 360°, και ο βραχίονας δίσκου να περιστραφεί και στις δύο πλευρές. Η βάση στήριξης δίσκου πρέπει να ρυθμιστεί έτσι ώστε να περιστρέφεται εύκολα, αλλά να διατηρεί τη θέση της όταν αφαιρούνται ή αντικατασταίνονται τα εργαλεία.



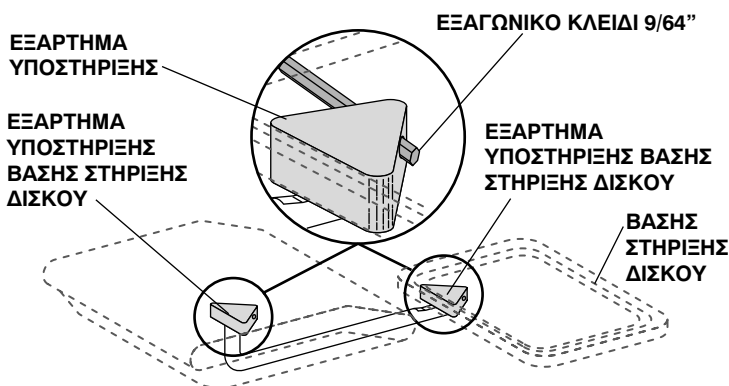
Εικόνα 12. Βάση Στήριξης Δίσκου (Ευρωπαϊκό στυλ)



Εικόνα 13. Βάση Στήριξης Δίσκου (Παραδοσιακό στυλ)

Ρυθμίσεις Βάσης Στήριξης Δίσκου / Βραχίονα Δίσκου Εργαλείων

Για να ρυθμίσετε μία βάση στήριξης δίσκου ή ένα βραχίονα δίσκου, τοποθετήστε ένα εξαγωνικό κλειδί 9/64" στον κατάλληλο βραχίονα συναρμολόγησης (δείτε τις Εικόνες 14 ή 15). Το εξαγωνικό κλειδί να πρέπει να προεξέχει από την αντίθετη πλευρά του βραχίονα υποστήριξης. Αν όχι, περιστρέψτε τη βάση στήριξης ή το βραχίονα δίσκου εργαλείων έως ότου το κλειδί γλιστρήσει μέσα στο βραχίονα υποστήριξης. Ενώ κρατάτε το βραχίονα υποστήριξης ακίνητο, στρέψτε τη βάση ή το βραχίονα δεξιόστροφα για να αυξήσετε την τάση ή αριστερόστροφα για να χαλαρώσετε την τάση.



Εικόνα 14. Συγκρατητής Δίσκου/Ρύθμιση Τάσης Βραχίονα Δίσκου (Ευρωπαϊκού Τύπου)

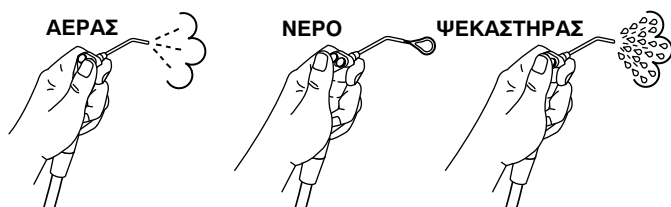


Εικόνα 15. Συγκρατητής Δίσκου/Ρύθμιση Τάσης Βραχίονα Δίσκου (Παραδοσιακού Τύπου)

Κλιβανιζόμενη Αεροσύριγγα

Για να λειτουργήσετε την αεροσύριγγα (δείτε Εικόνα 16):

- Μετακινήστε το δισταθθό γενικό διακόπτη on/off στη θέση ON (ανοιχτό).
- Αέρα - πατήστε το δεξί κουμπί προς τα κάτω.
- Νερό - Πατήστε το αριστερό κουμπί.
- Ψεκαστήρας- Πατήστε και τα δύο κουμπιά.



Εικόνα 16. Κλιβανιζόμενη Αεροσύριγγα

Ανατρέξτε στο εγχειρίδιο *Οδηγός Χρήστη Ατμο-Κλιβανιζόμενη Αεροσύριγγα*, (Έκδοση A-dec No. 85.0680.00) για πλήρεις οδηγίες περί συντήρησης της αεροσύριγγας.

Ρύθμιση Πίεσης Αέρα και Νερού Συστήματος

Για ρυθμίσεις πίεσης αέρα και νερού, ανατρέξτε στο εγχειρίδιο *Οδηγός Χρήστη Κιβώτια Συνδέσεων Δαπέδου* (Έκδοση Adec No. 85.2611.00).

Οδηγίες Φροντίδας

Για συνιστώμενες οδηγίες ασηψίας, ανατρέξτε στο εγχειρίδιο *Οδηγός Χρήστη Ασηψία Οδοντιατρικών Μηχανημάτων* (Έκδοση Adec No. 85.0696.00).

Για τη συνιστώμενη φροντίδα του αυτόνομου συστήματος παροχής νερού, ανατρέξτε στον *Οδηγό Χρήστη Αυτόνομου Συστήματος Παροχής Νερού της A-dec* (Έκδοση A-dec No. 85.0675.00).

Εύκαμπτος Βραχίονας

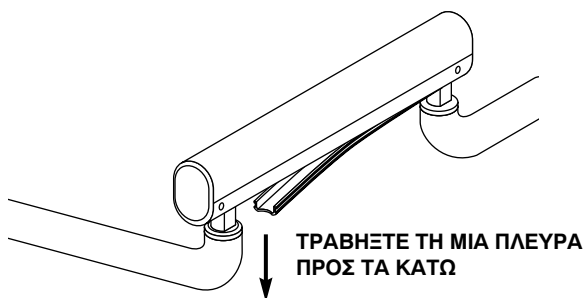
Τα Συστήματα Ελέγχου Χειρολαβής Cascade διατίθενται στο σύστημα εύκαμπτου βραχίονα της A-dec. Ο εύκαμπτος βραχίονας σας επιτρέπει κάθετη και οριζόντια τοποθέτηση της κεφαλής ρύθμισης ώστε να προσαρμόζεται με τη δική σας πρακτική.

Ρύθμιση Ελατηρίου Αντίβαρου

Ο εύκαμπτος βραχίονας περιλαμβάνει ένα ελατήριο το οποίο αντισταθμίζει το βάρος της κεφαλής ελέγχου. Ο βραχίονας επίσης περιλαμβάνει ένα μηχανισμό τριβής για τη σταθεροποίηση του βραχίονα στα άνω και κάτω όρια του κάθετου τόξου του.

Αν ο βραχίονας έχει τάση προς ανύψωση ή πτώση όταν απενεργοποιείτε την πέδη του βραχίονα, θα χρειαστεί να ρυθμίσετε το ελατήριο αντιστάθμισης.

1. Αφαιρέστε το εύκαμπτο κάλυμμα βινυλίου από την κάτω πλευρά του βραχίονα (δείτε *Εικόνα 17*). Τραβήξτε τη σωλήνωση και καλωδίωση από το βραχίονα ελαφρά προς το πλάι χωρίς να ασκείτε υπερβολική δύναμη.

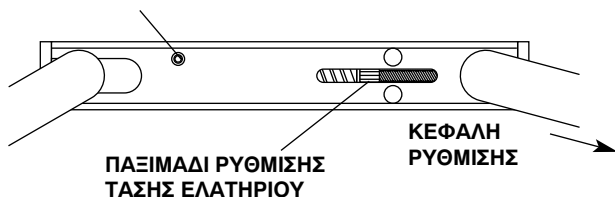


Εικόνα 17. Κάλυμμα Εύκαμπτου Βραχίονα

Ρύθμιση Ελατηρίου Αντίβαρου (συνεχίζεται)

2. Σηκώστε το άκρο της κεφαλής ελέγχου του εύκαμπτου βραχίονα έως ότου ο κοχλίας (με κεφαλή που φέρει υποδοχή) για τη ρύθμιση της τριβής είναι προσπελάσιμος δια μέσου της οπής πρόσβασης που βρίσκεται στο βραχίονα (δείτε *Εικόνα 18*). Με ένα εξάγωνο κλειδί 5/32" χαλαρώστε αλλά μην αφαιρέσετε τη ρύθμιση τριβής.

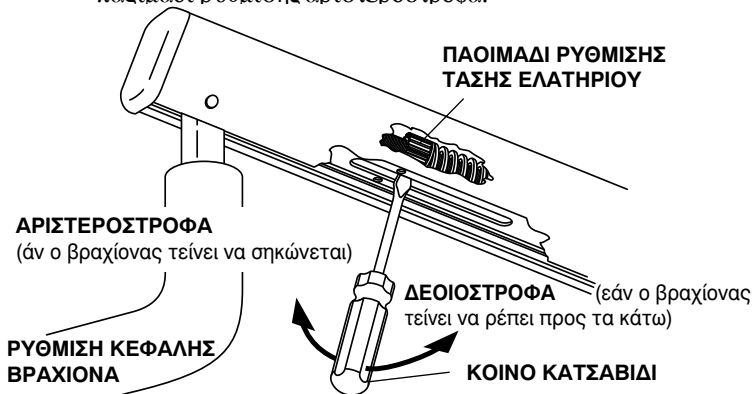
ΠΡΟΣΒΑΣΗ ΡΥΘΜΙΣΗΣ ΤΡΙΒΗΣ



Εικόνα 18. Θέσεις Ρύθμισης Τάσης

3. Σηκώστε το άκρο ρύθμισης του εύκαμπτου βραχίονα όσο πιο ψηλά μπορεί όταν περιστρέφεται το παξιμάδι ρύθμισης τάσης, γιατί αυτό ανακουφίζει την τάση στο ελατήριο αφήνοντας το παξιμάδι να περιστραφεί πιο εύκολα.

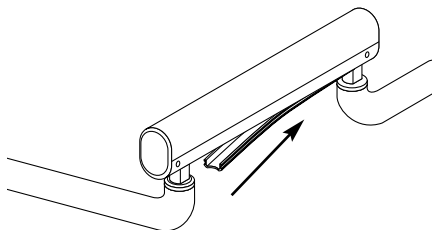
- Αν ο βραχίονας ρέπει προς τα κάτω, περιστρέψτε το παξιμάδι ρύθμισης τάσης ελατηρίου δεξιόστροφα (όπως φαίνεται από την κεφαλή ρύθμισης στο άκρο του βραχίονα, δείτε την *Εικόνα 19*).
- Αν ο βραχίονας τείνει να σηκώνεται, περιστρέψτε το παξιμάδι ρύθμισης αριστερόστροφα.



Εικόνα 19. Ρύθμιση Τάσης Ελατηρίου

Ρύθμιση Ελατηρίου Αντίβαρου (συνεχίζεται)

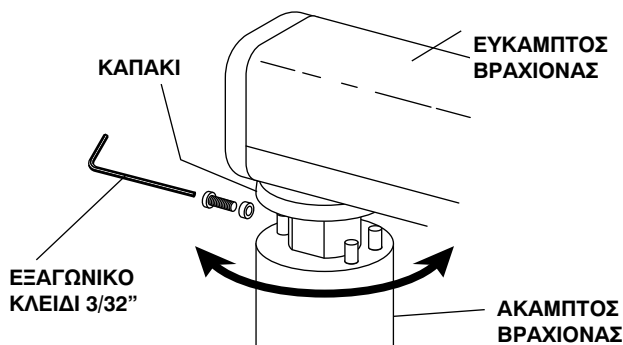
4. Όταν ρυθμίζετε την τάση του ελατηρίου, να μετακινείτε το βραχίονα συχνά σε όλο το εύρος της κάθετης τροχιάς του για να επιβεβαιώσετε ότι έχει ρυθμιστεί καταλλήλως.
5. Όταν η ρύθμιση τριβής του ελατηρίου είναι ικανοποιητική, μετακινήστε το βραχίονα εναλλακτικά μέχρι την τελική άνω και κάτω θέση του, απελευθερώνοντας την κεφαλή ελέγχου σε κάθε θέση. Αν ο βραχίονας έχει τάση ανύψωσης ή πτώσης όταν τον αφήνετε ελεύθερο σε μία από τις κατευθύνσεις αυτές, σφίξτε τη ρύθμιση τριβής. Να προσέχετε να μη σφίγγετε τη ρύθμιση υπερβολικά γιατί μπορεί να προκαλέσετε ζημιά στο μηχανισμό τριβής.
6. Επανατοποθετήστε το εύκαμπτο κάλυμμα βινυλίου (δείτε *Εικόνα 20*). Το κάλυμμα ξανακλείνει εύκολα εφαρμόζοντας στη θέση του. Ξεκινήστε τοποθετώντας το ένα άκρο του καλύμματος στο βραχίονα και πιέστε το στη θέση του κατά μήκος του κάτω μέρους του βραχίονα.



Εικόνα 20. Εγκατάσταση του Καλύμματος του Εύκαμπτου Βραχίονα

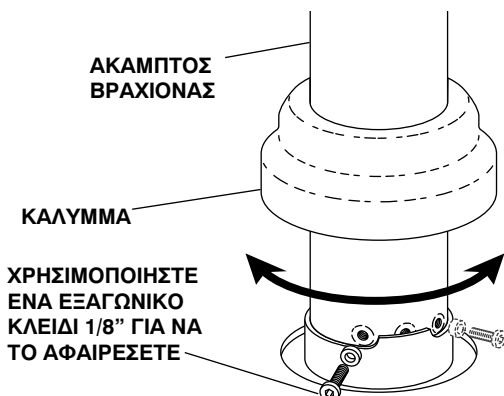
Ρύθμιση Ορίου Κίνησης για Μετατροπή Αριστερά/Δεξιά

Σηκώστε το περίβλημα, ανάμεσα στον άκαμπτο και εύκαμπτο βραχίονα (δείτε *Εικόνα 21*). Χρησιμοποιήστε ένα εξαγωνικό κλειδί 3/32" για να αφαιρέσετε το συγκρότημα παύσης κίνησης. Περιστρέψτε τον εύκαμπτο βραχίονα ώστε η οπή με τη σπειρώση να βρίσκεται στην αντίθετη πλευρά της περόνης και επανεγκαταστήστε το συγκρότημα παύσης κίνησης.



Εικόνα 21. Ρύθμιση Ορίου Κίνησης Εύκαμπτου Βραχίονα

Σηκώστε το κάλυμμα, στη βάση του άκαμπτου βραχίονα, από το επάνω τμήμα του κιβωτίου συνδέσεων στύλου (δείτε *Εικόνα 22*). Χρησιμοποιείτε ένα εξαγωνικό κλειδί 1/8" για να αφαιρέσετε το συγκρότημα παύσης κίνησης. Περιστρέψτε τον άκαμπτο βραχίονα ώστε η οπή με τα σπειρώματα βρίσκεται στην αντίθετη εγκοπή. Επανεγκαταστήστε το συγκρότημα παύσης.



Εικόνα 22. Ρύθμιση Ορίου Κίνησης Άκαμπτου Βραχίονα

Τοποθέτηση Ελέγχου Ευρωπαϊκού Τύπου

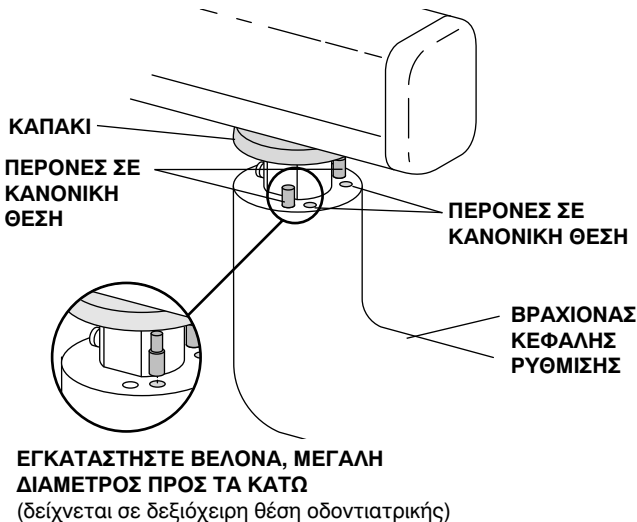
Το σύστημα ελέγχου χειρολαβών και εύκαμπτου βραχίονα της A-dec είναι σχεδιασμένο για να παρέχει ευελιξία στη ρύθμιση θέσης του συστήματος ελέγχου χειρολαβών.

Το σύστημα ελέγχου χειρολαβών και εύκαμπτου βραχίονα είναι διαμορφωμένο εξ εργοστασίου για χρήση των εργαλείων πάνω από τον ασθενή.

Δια-Θωρακική Τοποθέτηση

Ανατρέξτε στην Εικόνα 23 όταν μετατρέπετε το σύστημα ελέγχου χειρολαβών και εύκαμπτου βραχίονα για δια-θωρακική τοποθέτηση.

1. Ανασηκώστε το περίβλημα στο άνω τμήμα του βραχίονα κεφαλής ελέγχου.
2. Χρησιμοποιείτε ένα μυτοσίμπιδο για να αφαιρέσετε μία από τις περόνες (αξονίσκους) από την κανονική θέση και επανατοποθετήστε την στην πλησιέστερη προς αυτήν οπή. Η μετακίνηση της περόνης εξαρτάται από τον αν ασκείτε οδοντιατρική εργασία δεξιού ή αριστερού χεριού.



Εικόνα 23. Δια-Θωρακική Τοποθέτηση

Συντήρηση

Έκπλυση Χειρολαβής.....	σελίδα 8
Συλλέκτης Λαδιού.....	σελίδα 10
Επίσης αναφερθείτε στα ακόλουθα έγγραφα της A-dec για περισσότερες πληροφορίες συντήρησης:	
Κλιβανιζόμενη Αεροσύριγγα	
Οδηγός Χρήστη	
Κλιβανιζόμενης Αεροσύριγγας	85.0680.00
Οδηγίες Φροντίδας	
Οδηγός Χρήστη Ασηψία	
Οδοντιατρικών Μηχανημάτων	85.0696.00
Οδηγός Χρήστη	
Αυτόνομο Σύστημα Παροχής Νερού	85.0675.00
Παροχές Ρεύματος	
Οδηγός Κατόχου Κιβωτίου Δαπέδου	85.2611.00

Ρυθμίσεις και Προδιαγραφές

Χειριστήρια Χειρολαβής	
Πίεση Κινητήριου Αέρα	σελίδα 5
<i>(Αναφερθείτε επίσης στο έγγραφο υλικό που παρέχετε με τη χειρολαβή για τις προδιαγραφές περί δυναμικής πίεση αέρα κίνησης.)</i>	
Ροή Ψυκτικού Αέρα	σελίδα 6
Ροή Ψυκτικού Νερού	σελίδα 7
Κορδόνι Χειροσκεύους Ευρωπαϊκού Τύπου	σελίδα 10
Κεφαλή Ελέγχου Παραδοσιακού Τύπου	
Ρυθμίσεις Συγκρατητών	σελίδα 11
Ρυθμίσεις Εύκαμπτου Βραχίονα	
Ελατηρίο Αντίβαρου	σελίδα 15
Σφήνα Βραχίονα για Μετατροπή	
Αριστερά/Δεξιά	σελίδα 18
Τοποθέτηση Ελέγχου Ευρωπαϊκού Τύπου	
Δια-Θωρακική Τοποθέτηση.....	σελίδα 19

Ρυθμίσεις και Προδιαγραφές (συνεχίζεται)

Επίσης αναφερθείτε στα ακόλουθα έγγραφα της A-dec για περισσότερες πληροφορίες περί ρύθμισης και προδιαγραφών:

Ρυθμίσεις Πίεσης Αέρος και Νερού Συστήματος	
Οδηγός Χρήστη Κιβώτιο Συνδέσεων	85.2611.00
Προγραμματισμός Επαφικού πίνακα Ελέγχου	
Οδηγός Χρήστη Οδοντιατρική	
Καρέκλα Cascade 1040	85.2605.00
Οδηγός Χρήστη Οδοντιατρική	
Καρέκλα Decade 1011/1021	85.2635.00
Οδηγός Χρήστη Κύριος Επαφικός	
Πίνακας Ελέγχου	85.2627.00

Χωρητικότητα Φόρτωσης Ρύθμισης Κεφαλής:

10 lbs.(4.54 κιλά) - συνήθως κατακόρυφο φορτίο στο δίσκο για την καταβολή του χιρόφρνου.

Βάρος προαιρετικών εξαρτημάτων:

Επαφικός Πίνακας Ελέγχου 0,23 kg

Στεγνωτήρας Δοντιών: 0,45 kg

Ενδοστοματική Πηγή Φωτισμού: 0,45 kg

Ξέστρο δοντιών: 0,91 kg

Λυχνία Φωτοπολυμερισμού: 1,36 kg

Απαιτήσεις Συντήρησης για τη Λειτουργία της Μονάδας:

Ελάχιστη παροχή αέρα:

70,80 l/λεπ. σε 551 kPa.

Ελάχιστη παροχή νερού:

5,68 l/λεπ. σε 276 kPa.











Ελάχιστη παροχή κενού (αρνητικής πίεσης):

339,84 l/λεπ. σε 27 kPa.

Οποιοδήποτε προαιρετικό εξάρτημα και/ή αξεσουάρ που δεν είναι της A-dec πρέπει να εναρμονίζεται με τα EN 60601-1 and EN 60601-1-2.

Οι προδιαγραφές υπόκεινται σε αλλαγή χωρίς προειδοποίηση.

Αναγνώριση συμβόλων

Σύμβολο	Περιγραφή
	Αναγνωρισμένο από την Underwriters Laboratories Inc. σχετικά με κινδύνους ηλεκτροπληξίας, φωτιάς και μηχανικούς κινδύνους, μόνο σύμφωνα με την προδιαγραφή UL 60601-1 (2601-1) και σε συμφωνία κοινής αναγνώρισης με την προδιαγραφή CAN/CSA C22.2, Αρ. 601.1.
	Ταξινομημένο από την Underwriters Laboratories Inc. σχετικά με κινδύνους ηλεκτροπληξίας, φωτιάς και μηχανικούς κινδύνους, μόνο σύμφωνα με την προδιαγραφή UL 60601-1 (2601-1) και σε συμφωνία κοινής αναγνώρισης με την προδιαγραφή CAN/CSA C22.2, Αρ. 601.1.
	Ταξινομημένο από την UL στα πρότυπα ασφαλείας UL 61010A-1, BS EN 61010-2-010 και στα Καναδικά (CAN/CSA C22.2, Αρ. 1010,1-92) πρότυπα ασφαλείας.
	Συμμορφώνεται με τις ισχύουσες Οδηγίες της ΕΕ (αναφερθείτε στη Δήλωση Συμμόρφωσης).
	Προστατευτική γείωση.
	Λειτουργική γείωση.
	Προσοχή, συμβουλευτείτε τα συνοδευτικά έντυπα. Δεν περιλαμβάνει εξαρτήματα επισκευάσιμα από το χρήστη. Προσοχή, ηλεκτρική τάση. Η αφαίρεση του καλύμματος επιτρέπεται μόνο από αδειούχο ηλεκτρολόγο.
	Εξάρτημα τάξης Β.
	Εξοπλισμός τάξης II.
	Προσοχή: Οι μεταλλικές επιφάνειες μπορεί να είναι καυτές κατά τη διάρκεια του κύκλου αποξήρανσης και κατόπιν.

Ταξινόμηση εξοπλισμού (EN 60601-1)

Τύπος / Κατάσταση	Ταξινόμηση
Τύποι προστασίας από ηλεκτροπληξία	ΕΞΟΠΛΙΣΜΟΣ ΤΑΞΗΣ I: Ιατρικές πολυθρόνες, ιατρικά φωτιστικά και τροφοδοτικά ΕΞΟΠΛΙΣΜΟΣ ΤΑΞΗΣ II: Συστήματα παροχής προσαρμοσμένα σε πολυθρόνα, τοίχο και τροχήλατο
Βαθμός προστασίας από ηλεκτροπληξία	ΕΞΑΡΤΗΜΑ ΤΑΞΗΣ Β: Μόνο συστήματα παροχής
Βαθμός προστασίας κατά εισχώρησης νερού	ΣΥΝΗΘΗΣ ΕΞΟΠΛΙΣΜΟΣ: Όλα τα προϊόντα
Τύπος λειτουργίας	ΣΥΝΕΧΗΣ ΛΕΙΤΟΥΡΓΙΑ: Όλα τα μοντέλα εκτός από τις οδοντιατρικές πολυθρόνες ΣΥΝΕΧΗΣ ΛΕΙΤΟΥΡΓΙΑ ΜΕ ΔΙΑΚΟΠΤΟΜΕΝΗ ΦΟΡΤΩΣΗ: Οδοντιατρικές πολυθρόνες - 5 % κύκλος λειτουργίας
Εύφλεκτα αέρια:	Δεν είναι κατάλληλο για χρήση παρουσία εύφλεκτων αναισθητικών αναμειγμένων με αέρα, οξυγόνο, ή νιτρώδες οξύ, όπου η συγκέντρωση αυτών των αερίων μπορεί να αυξηθεί (κλειστός χώρος).

Ηλεκτρική αποτίμηση

Τύπος	Προδιαγραφή
Τάση (Volt)	100/110-120/220-240 VAC
Συχνότητα	50-60 Hz
Ηλεκτρική τάση	Όπως έχει διαμορφωθεί και καθορίζεται στο εγχειρίδιο εξοπλισμού (προϊόντα τάξης 15 A ή μεγαλύτερης απαιτούν αποκλειστικό κύκλωμα, καθορισμένο στον πίνακα διανομής).

Προδιαγραφές περιβάλλοντος

Θερμοκρασία / υγρασία	Προδιαγραφή
Θερμοκρασία κατά την αποθήκευση / μεταφορά:	-40 °C έως 70 °C - Σχετική υγρασία: 80 % για θερμοκρασία έως 31 °C, μειούμενη γραμμικά στο 50 % σε θερμοκρασία 40 °C.
Θερμοκρασία λειτουργίας:	10 °C έως 40 °C - Σχετική υγρασία: 80 % για θερμοκρασία έως 31 °C, μειούμενη γραμμικά στο 50 % σε θερμοκρασία 40 °C.
Εσωτερική χρήση:	Υψόμετρο έως 2.000 μέτρα, κατηγορία εγκατάστασης II, βαθμός μόλυνσης 2. (μόνο UL 61010A-1 και CAN/CSA C22.2, Αρ. 1010.1-92)



USA and Canada

2601 Crestview Drive

Newberg, OR 97132 USA

Tel: 1.800.547.1883 Within USA/Canada

Tel: 1.503.538.7478 Outside USA/Canada

Fax: 1.503.538.0276

www.a-dec.com

International Distribution Centers

A-dec United Kingdom

EU Authorized Representative

Austin House, 11 Liberty Way

Nuneaton, Warwickshire CV11 6RZ

England

Tel: 0800 ADECUK (233285) Within UK

Tel: +44 (0) 24 7635 0901 Outside UK

www.a-dec.co.uk

A-dec Australia

Unit 8, 5-9 Ricketty Street

Mascot, NSW 2020

Australia

Tel: 1.800.225.010 Within Australia

Tel: +61 (0)2 8332 4000 Outside Australia

www.a-dec.com.au

